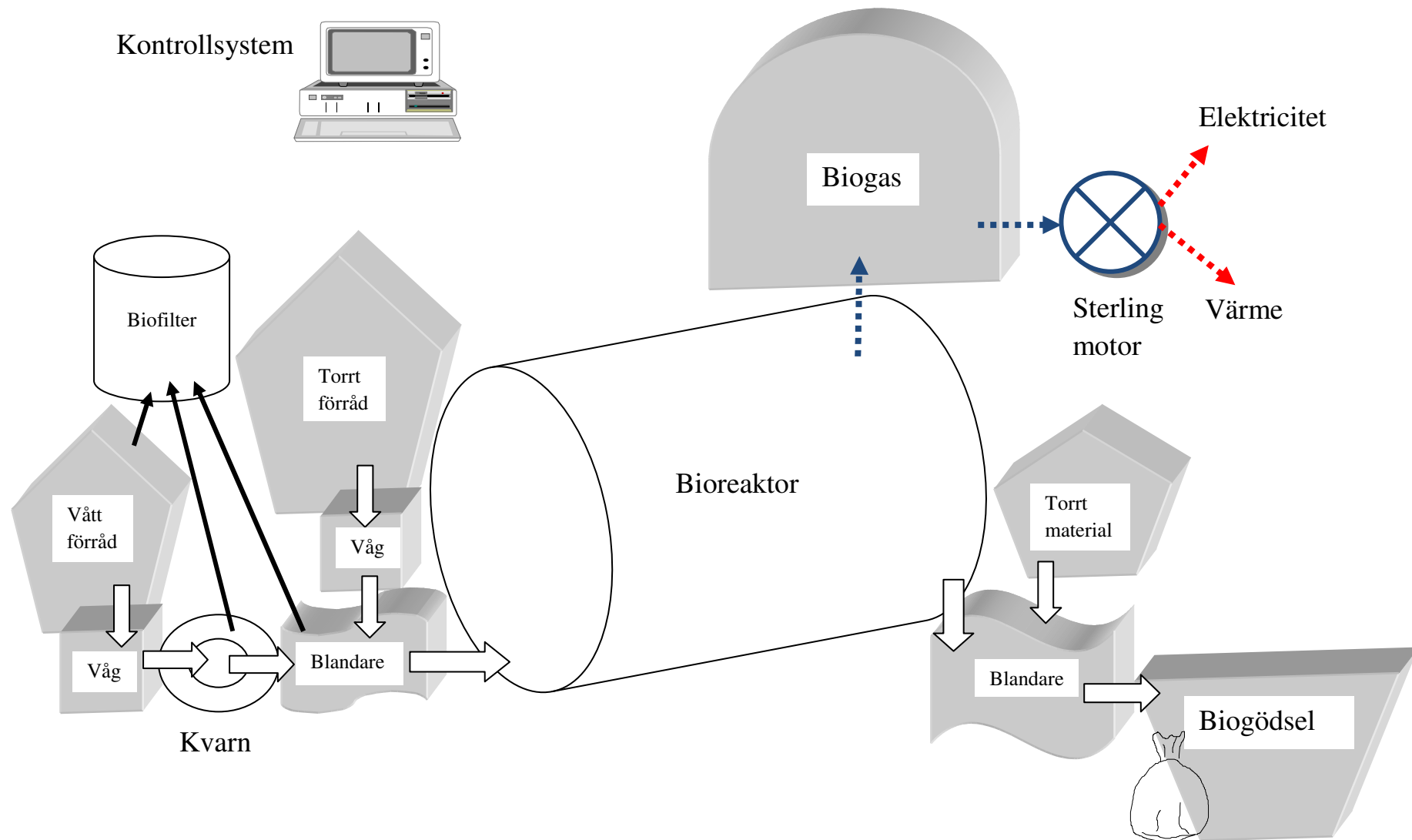


Innovationstävling: Blackwater & Food Waste Challenge

Anläggning – bilaga 1

Bild 1. Biogasanläggning BTF

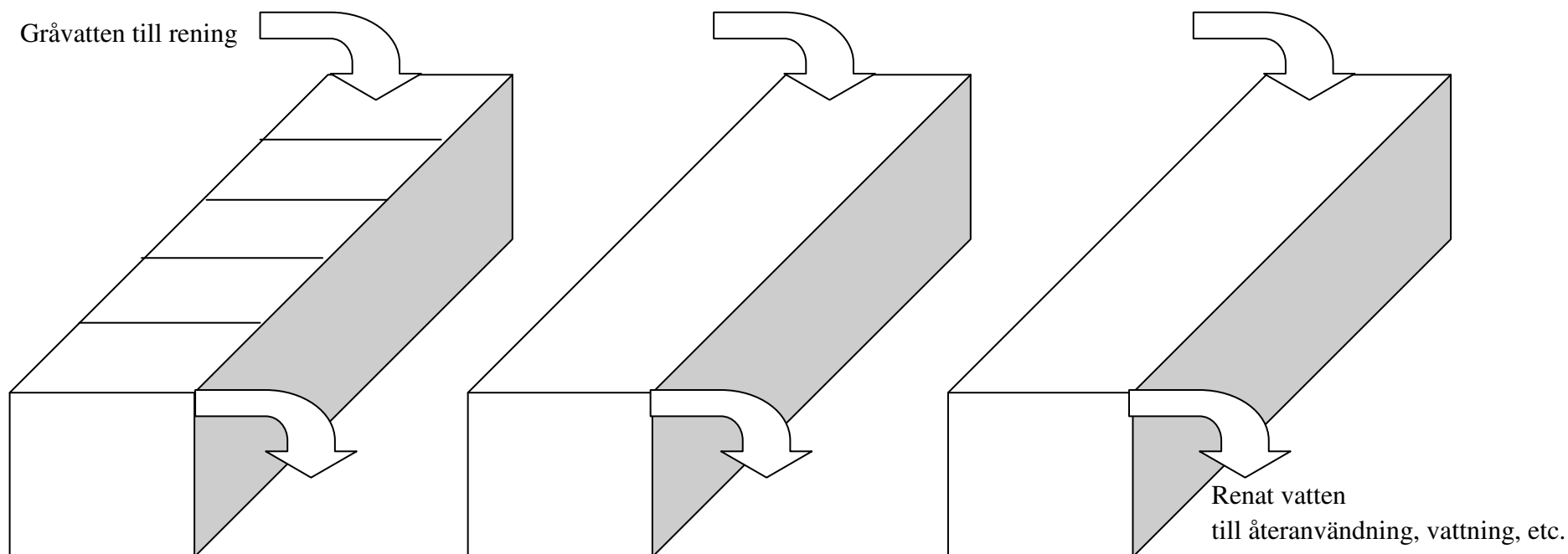


Innovationstävling: Blackwater & Food Waste Challenge

Anläggning – bilaga 1



Bild 2: Reningsanordning för gråvatten BioH₂O



Beskrivning

Tre basängen placeras i ett rum där temperaturen ska vara minst 15 °C. Basängen innehåller speciella småstenar med stor yta för att mikroorganismer tar vara på föroreningar i gråvatten. Stenar ligger i boxar och gråvatten passerar med vågliknande rörelse. Bassängernas volym är anpassad för att ta hand om 75 m³ gråvatten per dag. Skötsel är minimal och reningsgraden överträffar andra typer av rening.